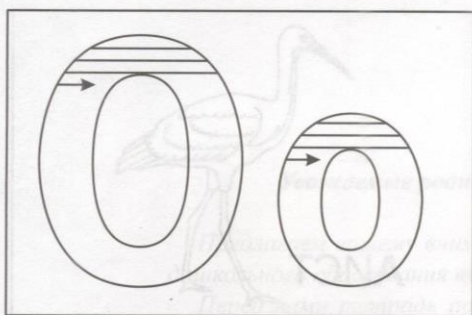


Муниципальное бюджетное учреждение
дополнительного образования «Дом детства и юношества»

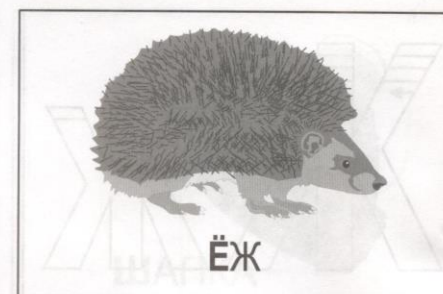
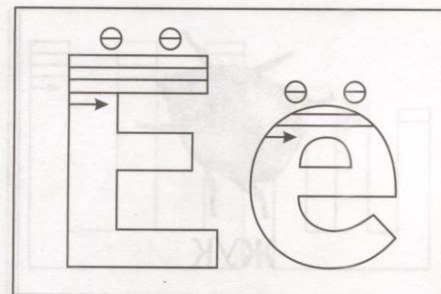
План индивидуальной работы
с обучающимися Школы развития «Капельки»»
(модуль «Почитайка»)

Педагог: Хурамжина Наталья Николаевна

Дата занятия	Тема занятий	Ссылка	Задания
09.11.2021	Буквы О, Ё	https://youtu.be/lluDJkz8nA https://youtu.be/fJeerdB53lY https://www.youtube.com/watch?v=diAJ3C6clfU&feature=share https://youtu.be/VuQomauLTCs	Придумай и назови слова на буквы О, Ё
11.11.2021			Самостоятельная работа приложение 1



Найди и раскрась те предметы, названия которых начинаются на букву **О**.



Соедини каждую картинку со слогом, с которого начинается её название.

па

шу

ды

ве

ку